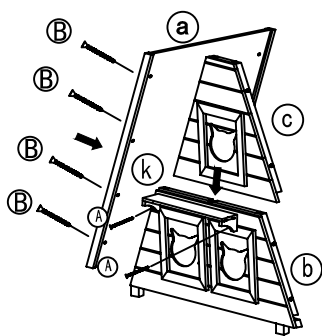
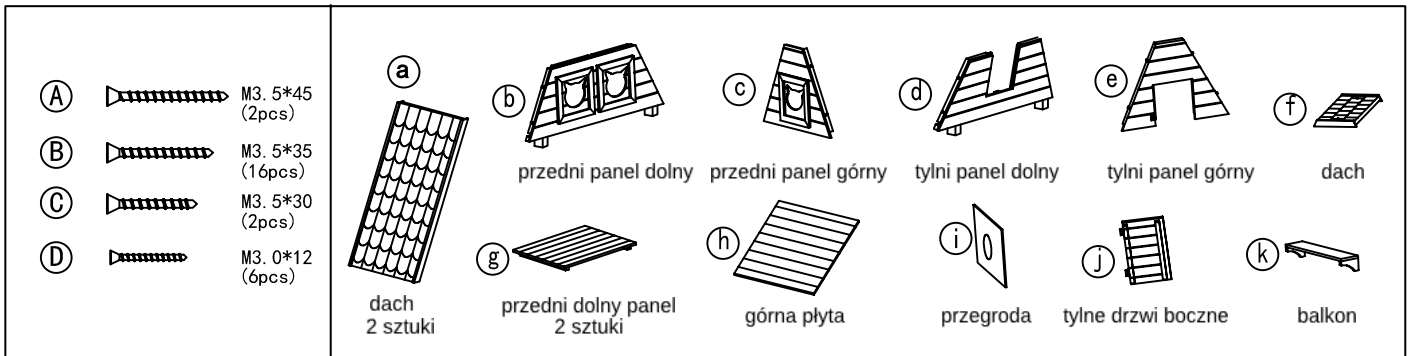


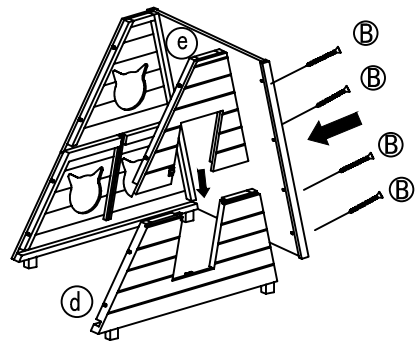
# MADEIRA

## DREWNIANY DOMEK DLA KOTA

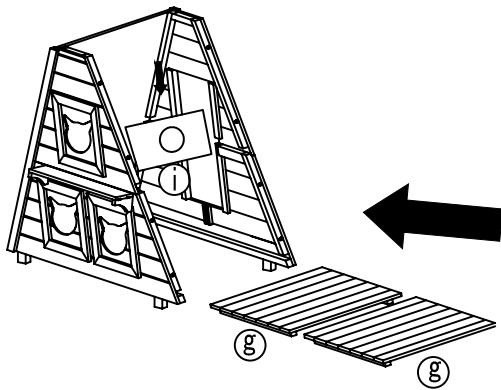
### INSTRUKCJA MONTAŻU



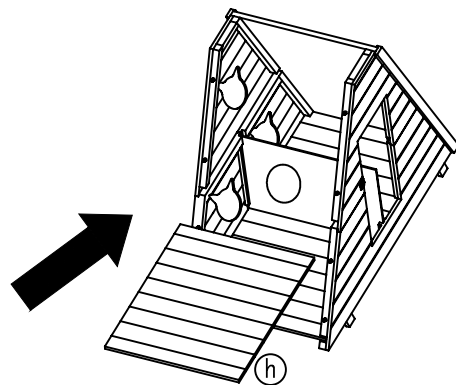
krok 1: załóż przednie górne i dolne panele, załóż balkon i przedni panel dolny.



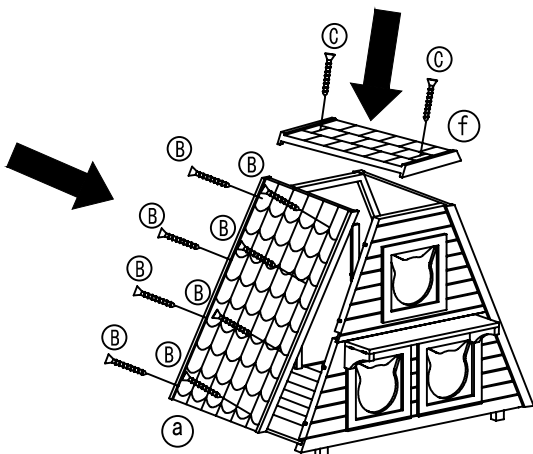
krok 2: załóż dolny i górny panel tylni oraz prawy panel boczny.



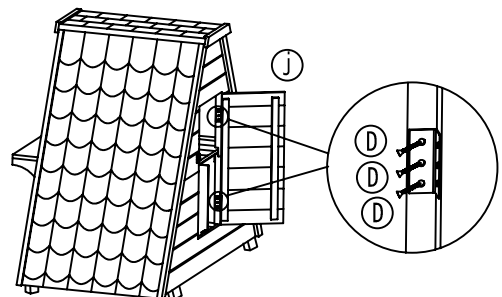
krok 3: załóż podłogę i ściankę działową.



krok 4: załóż przedni panel.



krok 5: załóż lewy panel boczny i dach.



krok 6: załóż tylne boczne drzwi. (gotowe!)